

ORIGINAL BMW ZUBEHÖR. Fahrradheckträger Pro 2.0 für Kugelkopf. Baureihenübergreifend.

NEWS:

- Produktinformation überarbeitet

Produktbeschreibung

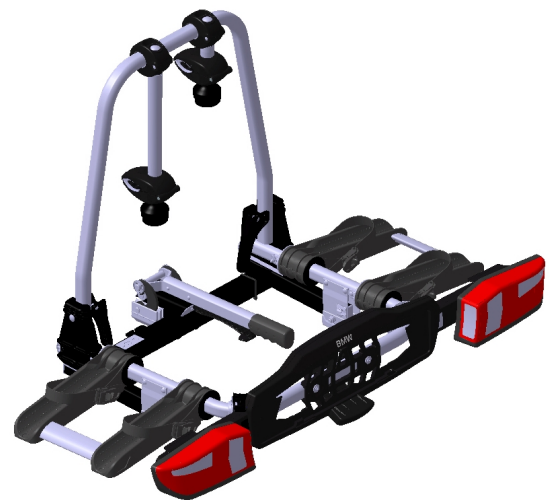
Der komfortabel zu bedienende Fahrradheckträger wurde mit abnehmbaren Haltearmen ausgestattet, kann standardmäßig mit zwei Fahrrädern bzw. E-Bikes beladen werden und ist mit seinen neuen, extra langen Zahnriemen (optional erhältlich) auch zum Transport von Fatbikes geeignet.

Verkaufsargumente/Vorteile

- **NEU:**
 - Optional erhältliche **extra** lange Zahnriemen für den Transport von Fatbikes.
- **Einfache Montage:** Befestigung der Laufräder **mittels** Ratschensystem. **Einhandbetätigung** des Kugelkopfklemmsystems.
- **Einfache Handhabung:** Ausklappen der Laufradschienen mit zwei Handgriffen.
- **Schnellspannsystem** zur Stützbügelarretierung.
- Abnehmbare und **frei** positionierbare Haltearme.
- Transport von Rädern **bis** zu einem Achsabstand von 130 cm.
- Erfüllung **höchster** Qualitäts- und Sicherheitsanforderungen.
- **Hohe** Zuladung von 2 x 30 kg Fahrradgewicht.
- **Leicht**, aber trotzdem **stabil** und **sehr** belastbar.
- Abklappfunktion für **besseren** Zugang zum Heck.
- **Verstellbare** Leuchten.
- Inklusive **universellem** Kennzeichenhalter.

Cross-Selling

- Zahnriemen lang für Fatbikes (82 72 2 459 968)
- Erweiterung 3. Radschiene (82 72 2 287 888)
- Transporttasche schwarz, erweiterbar, auch geeignet bei montierter 3. Radschiene (82 72 2 289 653)
- Teilbare Auffahrschiene zur vereinfachten Beladung inkl. geeigneter Tasche (82 72 2 295 787)
- Nachrüstung Original BMW Anhängervorrichtungen (siehe ETK)
- BMW Lifestyle Fahrräder und E-Bikes



Fahrradheckträger Pro 2.0.

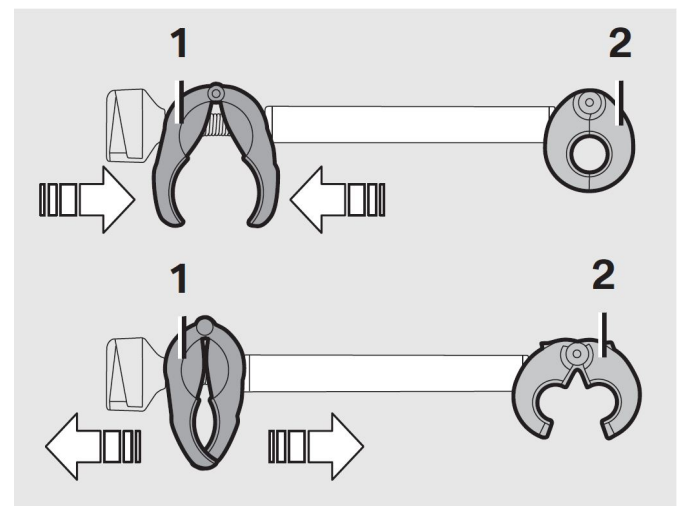


Schaubild abnehmbare Haltearme.

Inhalt/Aktualität

Bitte beachten Sie, dass die Produktinformation ausschließlich der Vorabinformation über neue Produkte dient.

Prüfen Sie vor Bestellung die angegebenen Teilenummern stets im ETK nach. Ausschließlich der ETK liefert die aktuell gültige Aussage.

Komplettpreis-Pakete

Für eine detaillierte Angebotsstellung finden Sie die Komplettpreis-Pakete auf der KSD-DVD.

Die gültigen Preise entnehmen Sie bitte Ihrem Preissystem bzw. den Ihnen bekannten Preisveröffentlichungen.

Fahrradheckträger Pro 2.0 für Kugelkopf. Baureihenübergreifend.

Technische Daten

- Abmessungen (L x B x H) jeweils **ohne** montierte 3. Radschiene:
 - Gefaltet: 640 x 640 x 243 mm
 - Offen: 640 x 1190 x 745 mm
- Gewicht ohne 3. Radschiene: ca. 14 kg
- Radschienenabstand: 220 mm
- Fahrradlänge (bei mittiger Ausrichtung) von 720 mm bis zu 1300 mm Achsabstand (Vorderachse zu Hinterachse Fahrrad)

Notwendige Zusatzteile

Abgashitzeschutz	
Fahrzeuge mit hochliegenden Abgasanlagen (Ausweisung siehe ETK)	82 72 2 344 298
F25, F26 (Ausweisung siehe ETK)	82 72 2 406 792



Hinweise:

- Bei Fahrzeugen mit hochliegenden Abgasanlagen (z. B. X5 und X6) bzw. bei X3 und X4 muss jeweils links und rechts ein Abgashitzeschutz verbaut werden (siehe "Notwendige Zusatzteile").
- Auch passend für Sonderausstattung Heckgepäckträger Vorbereitung (SA 3AR) in Verbindung mit Kugelkopf Heckträger (siehe ETK). ◀



Sicherheitshinweise:

- Lose montierte Fahrradkomponenten (z. B. Akkupack, Gepäcktaschen, Körbe, Kindersitze) müssen vor Fahrtantritt demontiert werden.
- Vor der Montage des Trägers auf der Anhängerkuppelung muss mit entsprechenden Reinigungsmitteln sichergestellt werden, dass die Kugel und das Klemmsystem fett- und ölfrei sind.
- Durch die Montage der 3. Radschiene und den dadurch längeren Hebelarm reduziert sich die Gesamtzuladung des Heckträgers von 60 kg auf 52 kg. ◀

Einbauzeit

- Montage durch den Kunden in ca. 5-10 Minuten bei Erstmontage.
- Für jede weitere Montage werden ca. 2 Minuten benötigt.

Montageinformation

Fahrradheckträger Pro 2.0 und	
Erweiterungssatz 3. Fahrrad	01 29 2 287 889
Abgashitzeschutz	01 29 2 287 882

Teilenummer

Benennung	Verfügbarkeit/ ETK-DVD	Teilenummer
Fahrradheckträger Pro 2.0		
LHD	05/2014	82 72 2 287 886